

产品简介

Product Introduction

G32A1445

基于 **Arm[®] Cortex[®]-M4F** 内核的 **32 位微控制器**

2023 年 11 月

1 产品特性

■ 内核

- 带有 FPU 的 32 位 Arm® Cortex®-M4F 内核
- 最高 112MHz 工作频率

■ 存储器及接口

- Flash: 容量最高为 512KB
- SRAM: 64KB
- 具有 ECC 的 64KB Data Flash
- 4KB FlexRAM 可用作 SRAM 或
- EEPROM

■ 时钟

- HSE: 支持 4~40MHz 外部晶体/陶瓷振荡器
- HSI: 出厂校准的 48MHz RC 振荡器
- LSI: 支持 8MHz RC 振荡器
- LPO: 128 kHz 低功率振荡器
- SYSPLL: 112MHz 的主锁相环

■ 电源与电源管理

- VDD 范围: 2.7~5.5V
- VDDA 范围: 2.7~5.5V
- 支持上电/低电压复位 (POR/LVR)
- 支持低电压检测器 (LVD)

■ DMA

- 16 个通道

■ 调试接口

- SWJ-DP
- DWT
- ITM
- TPIU
- FPB

■ I/O

- 最多有 89 个 I/Os

- 所有 I/O 都可以映射到外部中断向量

■ 通信外设

- 1 个 LPI2C 接口
- 3 个 LPUART
- 3 个 LPSPI
- 3 个 FlexCAN (均支持 CANFD)

■ 模拟外设

- 2 个 12 位的 ADC
- 1 个内部具有 8 位 DAC 的比较器
- 2 个具有灵活触发系统的 PDU

■ 定时器

- 4 个独立的 16 位定时器, 提供 32 个标准通道
- 1 个具有灵活的唤醒控制的 16 位低功耗定时器
- 1 个 4 通道的 32 位定时器
- 1 个 RTC, 支持日历功能, 可从停机/待机模式下报警和定期唤醒

■ 安全保障

- SHE (安全硬件扩展) 功能规范中一整套的加密功能通过加密服务引擎 (CSEc) 实现。
- 128 位唯一设备 ID
- CRC 计算单元
- 一个内部看门狗 (WDT)
- 一个外部看门狗监视器 (EWDT)
- 系统内存保护单元 (MPU)
- Flash 和 SRAM 带 ECC

■ 芯片封装

- LQFP64
- LQFP100

目录

1	产品特性	1
2	产品信息	3
3	系统框图	4
4	引脚配置和功能	5
5	引脚复用	12
6	电气特性	18
6.1	通用工作条件下的测试	18
6.1.1	绝对最大额定值	18
6.1.2	电压和电流工作要求	19
6.1.3	温度运行特性	19
6.1.4	电源和接地引脚	20
6.1.5	ESD 和 Latch-up 保护特性	22
6.2	温度特性	22
6.2.1	最高结温度下规格的一般注意事项	22
6.2.2	温度特性	23
7	封装信息	24
7.1	LQFP100 封装信息	24
7.2	LQFP64 封装信息	27
8	包装信息	30
8.1	带状包装	30
8.2	托盘包装	31
9	订货信息	33
10	常用功能模块命名	35

2 产品信息

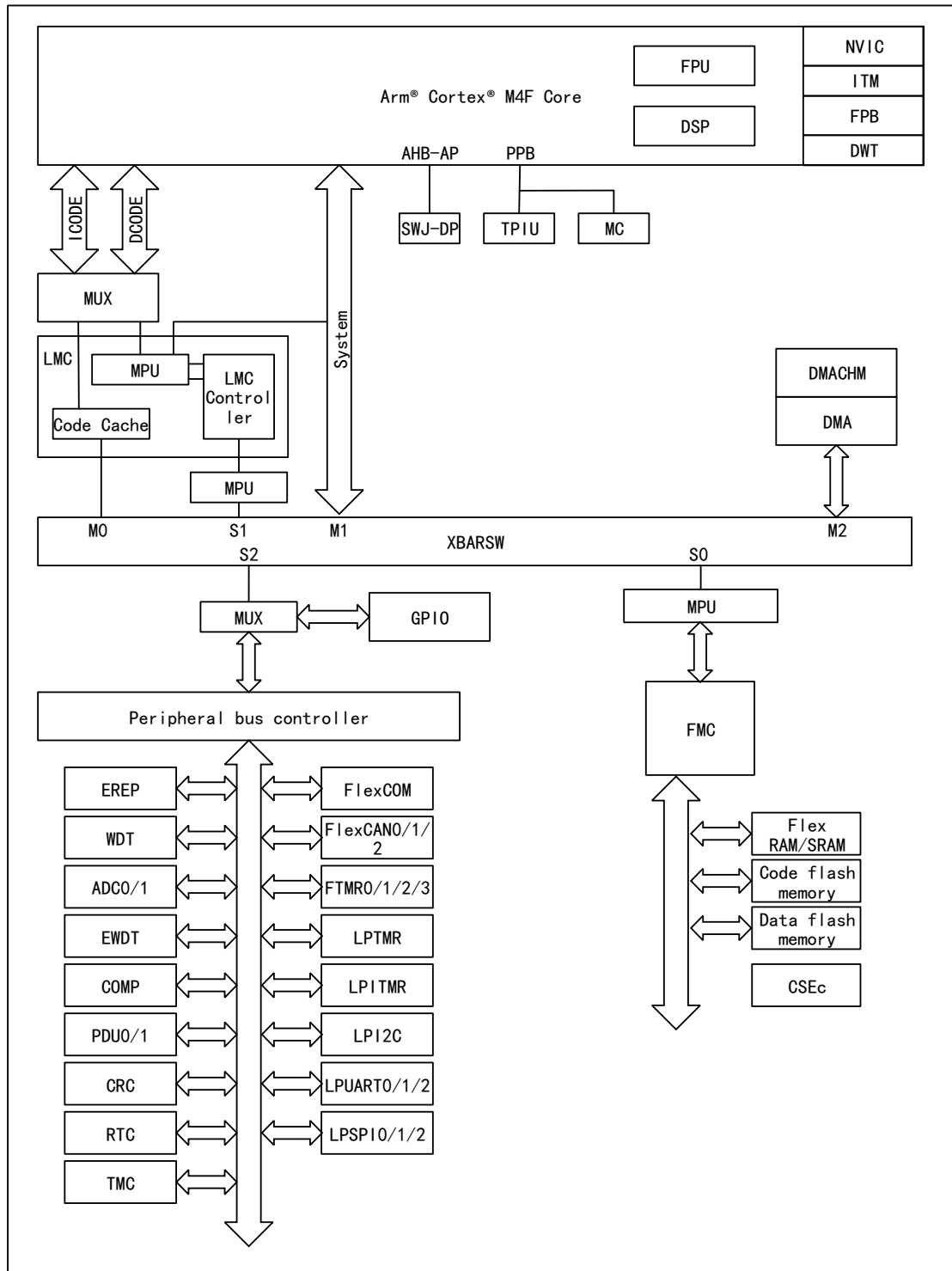
G32A1445 产品功能和外设配置请参阅下表。

表格 1 G32A1445 系列芯片功能和外设

产品		G32A1445							
型号		UAT0MLH	HAT0MLH	UAT0VLH	HAT0VLH	UAT0MLL	HAT0MLL	UAT0VLL	HAT0VLL
封装		LQFP64				LQFP100			
内核		Arm® 32-bit Cortex®-M4F							
最大工作频率(MHz)		112	80	112	80	112	80	112	80
工作电压		2.7-5.5V							
Flash(KB)		512							
SRAM(KB)		64							
GPIOs		58				89			
通信接口	LPUART	3							
	LPSPi	3							
	LPI2C	1							
	FlexCAN	3							
定时器	16 位 FTMR	4							
	16 位 LPTMR	1							
	32 位 LPITMR	1							
	看门狗	2							
实时时钟		1							
12 位 ADC	单元	2							
	外部通道	16+13				16+16			
8 位 DAC	单元	1							
模拟比较器		1							
PDU		2							
工作温度		环境温度: -40°C 至 125°C 结温度: -40°C 至 135°C	环境温度: -40°C 至 105°C 结温度: -40°C 至 125°C	环境温度: -40°C 至 125°C 结温度: -40°C 至 135°C	环境温度: -40°C 至 105°C 结温度: -40°C 至 125°C	环境温度: -40°C 至 125°C 结温度: -40°C 至 135°C	环境温度: -40°C 至 105°C 结温度: -40°C 至 125°C	环境温度: -40°C 至 125°C 结温度: -40°C 至 135°C	环境温度: -40°C 至 105°C 结温度: -40°C 至 125°C

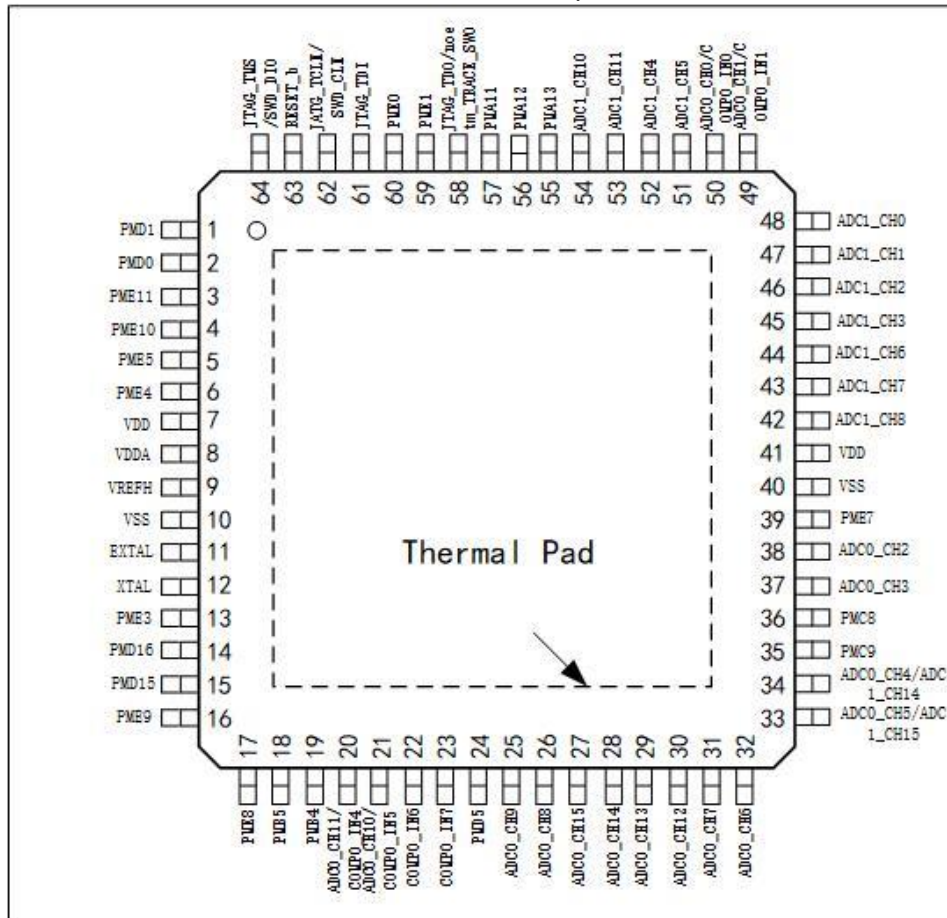
3 系统框图

图 1 系统框图



4 引脚配置和功能

图 2 64-Pin LQFP Top View



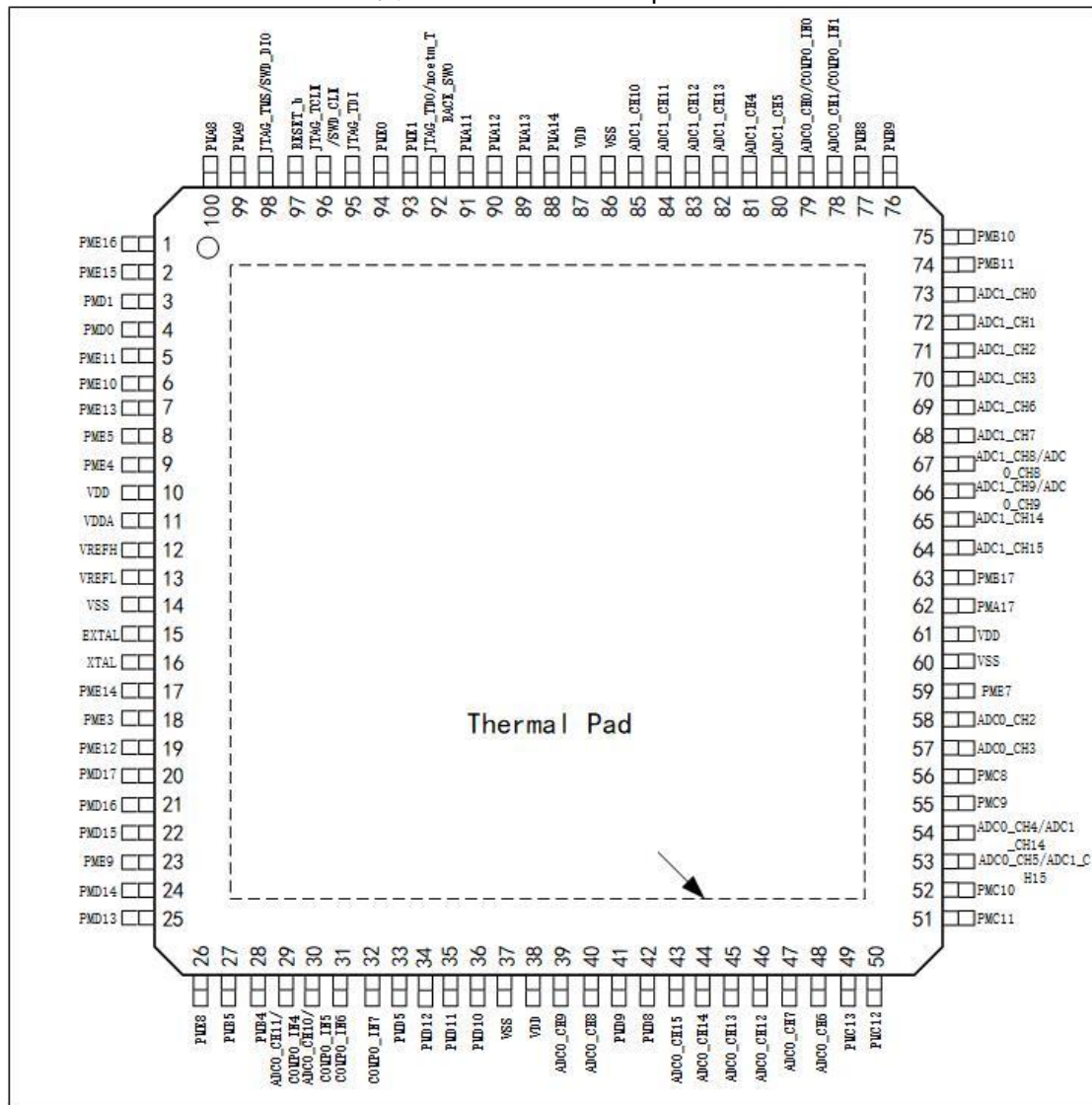
表格 2 引脚功能

PIN		TYPE	DESCRIPTION
NAME	NO.		
PMA0	50	I/O	Default: ADC0_CH0/COMP0_IN0 (ADC0 channel 0/COMP0 input channel 0)
PMA1	49	I/O	Default: ADC0_CH1/COMP0_IN1 (ADC0 channel 1/COMP0 input channel 1)
PMA2	48	I/O	Default: ADC1_CH0 (ADC1 channel 0)
PMA3	47	I/O	Default: ADC1_CH1 (ADC1 channel 1)
PMA4	64	I/O	JTAG_TMS/SWD_DIO
PMA5	63	I/O	RESET_b
PMA6	38	I/O	Default: ADC0_CH2 (ADC0 channel 2)
PMA7	37	I/O	Default: ADC0_CH3 (ADC0 channel 3)
PMA10	58	I/O	JTAG_TDO/noetm_TRACE_SWO
PMA11	57	I/O	GPIO
PMA12	56	I/O	GPIO

PIN		TYPE	DESCRIPTION
NAME	NO.		
PMA13	55	I/O	GPIO
PMB0	34	I/O	Default: ADC0_CH4/ADC1_CH14(ADC0 channel 4/ADC1 channel 14)
PMB1	33	I/O	Default: ADC0_CH5/ADC1_CH15(ADC0 channel 5/ ADC1 channel 15)
PMB2	32	I/O	Default: ADC0_CH6(ADC0 channel 6)
PMB3	31	I/O	Default: ADC0_CH7(ADC0 channel 7)
PMB4	19	I/O	GPIO
PMB5	18	I/O	GPIO
PMB6	12	I/O	XTAL
PMB7	11	I/O	EXTAL
PMB12	43	I/O	Default: ADC1_CH7(ADC1 channel 7)
PMB13	42	I/O	Default: ADC1_CH8/ADC0_CH8(ADC1 channel 8/ADC0 channel 8)
PMC0	26	I/O	Default: ADC0_CH8(ADC0 channel 8)
PMC1	25	I/O	Default: ADC0_CH9(ADC0 channel 9)
PMC2	21	I/O	Default: ADC0_CH10/COMP0_IN5(ADC0 channel 10/COMP0 channel 5)
PMC3	20	I/O	Default: ADC0_CH11/COMP0_IN4(ADC0 channel 11/COMP0 channel 4)
PMC4	62	I/O	JTAG_TCLK/SWD_CLK
PMC5	61	I/O	JTAG_TDI
PMC6	52	I/O	Default: ADC1_CH4(ADC1 channel 4)
PMC7	51	I/O	Default: ADC1_CH5(ADC1 channel 5)
PMC8	36	I/O	GPIO
PMC9	35	I/O	GPIO
PMC14	30	I/O	Default: ADC0_CH12(ADC0 channel 12)
PMC15	29	I/O	Default: ADC0_CH13(ADC0 channel 13)
PMC16	28	I/O	Default: ADC0_CH14(ADC0 channel 14)
PMC17	27	I/O	Default: ADC0_CH15(ADC0 channel 15)
PMD0	2	I/O	GPIO
PMD1	1	I/O	GPIO
PMD2	46	I/O	Default: ADC1_CH2(ADC1 channel 2)
PMD3	45	I/O	Default: ADC1_CH3(ADC1 channel 3)
PMD4	44	I/O	Default: ADC1_CH6(ADC1 channel 6)
PMD5	24	I/O	GPIO

PIN		TYPE	DESCRIPTION
NAME	NO.		
PMD6	23	I/O	Default: COMP0_IN7(COMP0 channel 7)
PMD7	22	I/O	Default: COMP0_IN6(COMP0 channel 6)
PMD15	15	I/O	GPIO
PMD16	14	I/O	GPIO
PME0	60	I/O	GPIO
PME1	59	I/O	GPIO
PME2	54	I/O	Default: ADC1_CH10(ADC1 channel 10)
PME3	13	I/O	GPIO
PME4	6	I/O	GPIO
PME5	5	I/O	GPIO
PME6	53	I/O	Default: ADC1_CH11(ADC1 channel 11)
PME7	39	I/O	GPIO
PME8	17	I/O	Default: COMP0_IN3(COMP0 channel 3)
PME9	16	I/O	GPIO
PME10	4	I/O	GPIO
PME11	3	I/O	GPIO
VREF H	9	I	AD Reference Voltage
VDDA	8	I	Analog voltage, peripheral connection with VDD
VDD	7/41	I	Power supply voltage, peripheral connection
VSS	10/40	G	GND, peripheral connection

图 3 100-Pin LQFP Top View



表格 3 引脚功能

PIN		TYPE	DESCRIPTION
NAME	NO.		
PMA0	79	I/O	Default: ADC0_CH0/COMP0_IN0 (ADC0 channel0/COMP0 input channel0)
PMA1	78	I/O	Default: ADC0_CH1/COMP0_IN1 (ADC0 channel 1/COMP0 input channel 1)
PMA2	73	I/O	Default: ADC1_CH0 (ADC1 channel0)
PMA3	72	I/O	Default: ADC1_CH1 (ADC1 channel 1)
PMA4	98	I/O	JTAG_TMS/SWD_DIO
PMA5	97	I/O	RESET_b
PMA6	58	I/O	Default: ADC0_CH2 (ADC0 channel 2)
PMA7	57	I/O	Default: ADC0_CH3 (ADC0 channel 3)
PMA8	100	I/O	GPIO

PIN		TYPE	DESCRIPTION
NAME	NO.		
PMA9	99	I/O	GPIO
PMA10	92	I/O	JTAG_TDO/noetm_TRACE_SWO
PMA11	91	I/O	GPIO
PMA12	90	I/O	GPIO
PMA13	89	I/O	GPIO
PMA14	88	I/O	GPIO
PMA15	83	I/O	Default: ADC1_CH12 (ADC1 channel 12)
PMA16	82	I/O	Default: ADC1_CH13 (ADC1 channel 13)
PMA17	62	I/O	GPIO
PMB0	54	I/O	Default: ADC0_CH4/ADC1_CH14(ADC0 channel 4/ ADC1 channel14)
PMB1	53	I/O	Default: ADC0_CH5/ADC1_CH15(ADC0 channel 5/ ADC1 channel15)
PMB2	48	I/O	Default: ADC0_CH6(ADC0 channel 6)
PMB3	47	I/O	Default: ADC0_CH7(ADC0 channel 7)
PMB4	28	I/O	GPIO
PMB5	27	I/O	GPIO
PMB6	16	I/O	XTAL
PMB7	15	I/O	EXTAL
PMB8	77	I/O	GPIO
PMB9	76	I/O	GPIO
PMB10	75	I/O	GPIO
PMB11	74	I/O	GPIO
PMB12	68	I/O	Default: ADC1_CH7(ADC1 channel 7)
PMB13	67	I/O	Default: ADC1_CH8/ADC0_CH8(ADC1 channel 8/ADC0 channel 8)
PMB14	66	I/O	Default: ADC1_CH9/ADC0_CH9(ADC1 channel 9/ADC0 channel 9)
PMB15	65	I/O	Default: ADC1_CH14(ADC1 channel 14)
PMB16	64	I/O	Default: ADC1_CH15(ADC1 channel 15)
PMB17	63	I/O	GPIO
PMC0	40	I/O	Default: ADC0_CH8(ADC0 channel 8)
PMC1	39	I/O	Default: ADC0_CH9(ADC0 channel 9)
PMC2	30	I/O	Default: ADC0_CH10/COMP0_IN5(ADC0 channel 10/COMP0 channel 5)

PIN		TYPE	DESCRIPTION
NAME	NO.		
PMC3	29	I/O	Default: ADC0_CH11/COMP0_IN4(ADC0 channel 11/COMP0 channel 4)
PMC4	96	I/O	JTAG_TCLK/SWD_CLK
PMC5	95	I/O	JTAG_TDI
PMC6	81	I/O	Default: ADC1_CH4(ADC1 channel 4)
PMC7	80	I/O	Default: ADC1_CH5(ADC1 channel 5)
PMC8	56	I/O	GPIO
PMC9	55	I/O	GPIO
PMC10	52	I/O	GPIO
PMC11	51	I/O	GPIO
PMC12	50	I/O	GPIO
PMC13	49	I/O	GPIO
PMC14	46	I/O	Default: ADC0_CH12(ADC0 channel 12)
PMC15	45	I/O	Default: ADC0_CH13(ADC0 channel 13)
PMC16	44	I/O	Default: ADC0_CH14(ADC0 channel 14)
PMC17	43	I/O	Default: ADC0_CH15(ADC0 channel 15)
PMD0	4	I/O	GPIO
PMD1	3	I/O	GPIO
PMD2	71	I/O	Default: ADC1_CH2(ADC1 channel 2)
PMD3	70	I/O	Default: ADC1_CH3(ADC1 channel 3)
PMD4	69	I/O	Default: ADC1_CH6(ADC1 channel 6)
PMD5	33	I/O	GPIO
PMD6	32	I/O	Default: COMP0_IN7(COMP0 channel 7)
PMD7	31	I/O	Default: COMP0_IN6(COMP0 channel 6)
PMD8	42	I/O	GPIO
PMD9	41	I/O	GPIO
PMD10	36	I/O	GPIO
PMD11	35	I/O	GPIO
PMD12	34	I/O	GPIO
PMD13	25	I/O	GPIO
PMD14	24	I/O	GPIO
PMD15	22	I/O	GPIO

PIN		TYPE	DESCRIPTION
NAME	NO.		
PMD16	21	I/O	GPIO
PMD17	20	I/O	GPIO
PME0	94	I/O	GPIO
PME1	93	I/O	GPIO
PME2	85	I/O	Default: ADC1_CH10(ADC1 channel 10)
PME3	18	I/O	GPIO
PME4	9	I/O	GPIO
PME5	8	I/O	GPIO
PME6	84	I/O	Default: ADC1_CH11(ADC1 channel 11)
PME7	59	I/O	GPIO
PME8	26	I/O	Default: COMP0_IN3(COMP0 channel 3)
PME9	23	I/O	GPIO
PME10	6	I/O	GPIO
PME11	5	I/O	GPIO
PME12	19	I/O	GPIO
PME13	7	I/O	GPIO
PME14	17	I/O	GPIO
PME15	2	I/O	GPIO
PME16	1	I/O	GPIO
VREFH	12	I	AD Reference Voltage
VDDA	11	I	Analog voltage, peripheral connection with VDD
VDD	10/38/61/ 87	I	Power supply voltage, peripheral connection
VREFL	13	G	AD Reference GND
VSS	86/60/37/ 14	G	GND, peripheral connection

5 引脚复用

表格 4 引脚复用

G32A1445		GPIO	AF0	AF1	AF2	AF3	AF4	AF5	AF6	AF7
64pin LQFP	100pin LQFP									
-	1	PME16	-	PME16	LPUART1_RTS	LPSP12_SIN	FTMR2_CH7	-	FXCOM_D3	TMC_OUT7
-	2	PME15	-	PME15	LPUART1_CTS	LPSP12_SCK	FTMR2_CH6	-	FXCOM_D2	TMC_OUT6
1	3	PMD1	-	PMD1	FTMR0_CH3	LPSP11_SIN	FTMR2_CH1	-	FXCOM_D1	TMC_OUT2
2	4	PMD0	-	PMD0	FTMR0_CH2	LPSP11_SCK	FTMR2_CH0	-	FXCOM_D0	TMC_OUT1
3	5	PME11	-	PME11	LPSP12_PCS0	LPTMR0_ALT1	FTMR2_CH5	-	FXCOM_D5	TMC_OUT5
4	6	PME10	-	PME10	CLKOUT	LPSP12_PCS1	FTMR2_CH4	-	FXCOM_D4	TMC_OUT4
-	7	PME13	-	PME13	-	LPSP12_PCS2	FTMR2_FLT0	-	-	-
5	8	PME5	-	PME5	TCLK2	FTMR2_QD_PHA	FTMR2_CH3	CAN0_TX	FXCOM_D7	EWDT_IN
6	9	PME4	-	PME4	-	FTMR2_QD_PHB	FTMR2_CH2	CAN0_RX	FXCOM_D6	EWDT_OUT_b
7	10	VDD	VDD	-	-	-	-	-	-	-
8	11	VDDA	VDDA	-	-	-	-	-	-	-
9	12	VREFH	VREFH	-	-	-	-	-	-	-
-	13	VREFL	VREFL	-	-	-	-	-	-	-
10	14	VSS	VSS	-	-	-	-	-	-	-
11	15	PMB7	EXTAL	PMB7	LPI2C0_SCL	-	-	-	-	-
12	16	PMB6	XTAL	PMB6	LPI2C0_SDA	-	-	-	-	-
-	17	PME14	-	PME14	FTMR0_FLT1	-	FTMR2_FLT1	-	-	-
13	18	PME3	-	PME3	FTMR0_FLT0	LPUART2_RTS	FTMR2_FLT0	-	TMC_IN6	COMP0_OUT
-	19	PME12	-	PME12	FTMR0_FLT3	LPUART2_TX	-	-	-	-
-	20	PMD17	-	PMD17	FTMR0_FLT2	LPUART2_RX	-	-	-	-
14	21	PMD16	-	PMD16	FTMR0_CH1	-	LPSP10_SIN	COMP0_RRT	-	-

G32A1445		GPIO	AF0	AF1	AF2	AF3	AF4	AF5	AF6	AF7
64pin LQFP	100pin LQFP									
15	22	PMD15	-	PMD15	FTMR0_CH0	-	LPSP10_SCK	-	-	-
16	23	PME9	-	PME9	FTMR0_CH7	LPUART2_CTS	-	-	-	-
-	24	PMD14	-	PMD14	FTMR2_CH5	LPUART1_TX	-	-	-	CLKOUT
-	25	PMD13	-	PMD13	FTMR2_CH4	LPUART1_RX	-	-	-	RTC_CLKOUT
17	26	PME8	COMP0_IN3	PME8	FTMR0_CH6	-	-	-	-	-
18	27	PMB5	-	PMB5	FTMR0_CH5	LPSP10_PCS1	LPSP10_PCS0	CLKOUT	TMC_IN0	-
19	28	PMB4	-	PMB4	FTMR0_CH4	LPSP10_SOUT	-	-	TMC_IN1	-
20	29	PMC3	ADC0_CH11/ COMP0_IN4	PMC3	FTMR0_CH3	CAN0_TX	LPUART0_TX	-	-	-
21	30	PMC2	ADC0_CH10/ COMP0_IN5	PMC2	FTMR0_CH2	CAN0_RX	LPUART0_RX	-	-	-
22	31	PMD7	COMP0_IN6	PMD7	LPUART2_TX	-	FTMR2_FLT3	-	-	-
23	32	PMD6	COMP0_IN7	PMD6	LPUART2_RX	-	FTMR2_FLT2	-	-	-
24	33	PMD5	-	PMD5	FTMR2_CH3	LPTMR0_ALT2	FTMR2_FLT1	-	TMC_IN7	-
-	34	PMD12	-	PMD12	FTMR2_CH2	-	-	-	LPUART2_RTS	-
-	35	PMD11	-	PMD11	FTMR2_CH1	FTMR2_QD_PHA	-	-	LPUART2_CTS	-
-	36	PMD10	-	PMD10	FTMR2_CH0	FTMR2_QD_PHB	-	-	-	-
40	37	VSS	VSS	-	-	-	-	-	-	-
-	38	VDD	VDD	-	-	-	-	-	-	-
25	39	PMC1	ADC0_CH9	PMC1	FTMR0_CH1	LPSP12_SOUT	-	-	FTMR1_CH7	-
26	40	PMC0	ADC0_CH8	PMC0	FTMR0_CH0	LPSP12_SIN	-	-	FTMR1_CH6	-
-	41	PMD9	-	PMD9	-	FXCOM_D0	FTMR2_FLT3	-	FTMR1_CH5	-

G32A1445		GPIO	AF0	AF1	AF2	AF3	AF4	AF5	AF6	AF7
64pin LQFP	100pin LQFP									
-	42	PMD8	-	PMD8	-	-	FTMR2_FLT2	FXCOM_D1	FTMR1_CH4	-
27	43	PMC17	ADC0_CH15	PMC17	FTMR1_FLT3	CAN2_TX	-	-	-	-
28	44	PMC16	ADC0_CH14	PMC16	FTMR1_FLT2	CAN2_RX	-	-	-	-
29	45	PMC15	ADC0_CH13	PMC15	FTMR1_CH3	LPSP12_SCK	-	-	TMC_IN8	-
30	46	PMC14	ADC0_CH12	PMC14	FTMR1_CH2	LPSP12_PCS0	-	-	TMC_IN9	-
31	47	PMB3	ADC0_CH7	PMB3	FTMR1_CH1	LPSP10_SIN	FTMR1_QD_PHA	-	TMC_IN2	-
32	48	PMB2	ADC0_CH6	PMB2	FTMR1_CH0	LPSP10_SCK	FTMR1_QD_PHB	-	TMC_IN3	-
-	49	PMC13	-	PMC13	FTMR3_CH7	FTMR2_CH7	LPUART2_RTS	-	-	-
-	50	PMC12	-	PMC12	FTMR3_CH6	FTMR2_CH6	LPUART2_CTS	-	-	-
-	51	PMC11	-	PMC11	FTMR3_CH5	-	-	-	TMC_IN10	-
-	52	PMC10	-	PMC10	FTMR3_CH4	-	-	-	TMC_IN11	-
33	53	PMB1	ADC0_CH5/A DC1_CH15	PMB1	LPUART0_TX	LPSP10_SOUT	TCLK0	CAN0_TX	-	-
34	54	PMB0	ADC0_CH4/A DC1_CH14	PMB0	LPUART0_RX	LPSP10_PCS0	LPTMR0_ALT3	CAN0_RX	-	-
35	55	PMC9	-	PMC9	LPUART1_TX	FTMR1_FLT1	-	-	LPUART0_RTS	-
36	56	PMC8	-	PMC8	LPUART1_RX	FTMR1_FLT0	-	-	LPUART0_CTS	-
37	57	PMA7	ADC0_CH3	PMA7	FTMR0_FLT2	-	RTC_CLKIN	-	LPUART1_RTS	-
38	58	PMA6	ADC0_CH2	PMA6	FTMR0_FLT1	LPSP11_PCS1	-	-	LPUART1_CTS	-
39	59	PME7	-	PME7	FTMR0_CH7	FTMR3_FLT0	-	-	-	-
-	60	VSS	VSS	-	-	-	-	-	-	-

G32A1445		GPIO	AF0	AF1	AF2	AF3	AF4	AF5	AF6	AF7
64pin LQFP	100pin LQFP									
41	61	VDD	VDD	-	-	-	-	-	-	-
-	62	PMA17	-	PMA17	FTMR0_CH6	FTMR3_FLT0	EWDT_OUT_b	-	-	-
-	63	PMB17	-	PMB17	FTMR0_CH5	LPSP11_PCS3	-	-	-	-
-	64	PMB16	ADC1_CH15	PMB16	FTMR0_CH4	LPSP11_SOUT	-	-	-	-
-	65	PMB15	ADC1_CH14	PMB15	FTMR0_CH3	LPSP11_SIN	-	-	-	-
-	66	PMB14	ADC1_CH9/A DC0_CH9	PMB14	FTMR0_CH2	LPSP11_SCK	-	-	-	-
42	67	PMB13	ADC1_CH8/A DC0_CH8	PMB13	FTMR0_CH1	FTMR3_FLT1	CAN2_TX	-	-	-
43	68	PMB12	ADC1_CH7	PMB12	FTMR0_CH0	FTMR3_FLT2	CAN2_RX	-	-	-
44	69	PMD4	ADC1_CH6	PMD4	FTMR0_FLT3	FTMR3_FLT3	-	-	-	-
45	70	PMD3	ADC1_CH3	PMD3	FTMR3_CH5	LPSP11_PCS0	FXCOM_D5	FXCOM_D7	TMC_IN4	NMI_b
46	71	PMD2	ADC1_CH2	PMD2	FTMR3_CH4	LPSP11_SOUT	FXCOM_D4	FXCOM_D6	TMC_IN5	-
47	72	PMA3	ADC1_CH1	PMA3	FTMR3_CH1	LPI2C0_SCL	EWDT_IN	FXCOM_D5	LPUART0_T X	-
48	73	PMA2	ADC1_CH0	PMA2	FTMR3_CH0	LPI2C0_SDA	EWDT_OUT_b	FXCOM_D4	LPUART0_R X	-
-	74	PMB11	-	PMB11	FTMR3_CH3	LPI2C0_HREQ	-	-	-	-
-	75	PMB10	-	PMB10	FTMR3_CH2	LPI2C0_SDAS	-	-	-	-
-	76	PMB9	-	PMB9	FTMR3_CH1	LPI2C0_SCLS	-	-	-	-
-	77	PMB8	-	PMB8	FTMR3_CH0	-	-	-	-	-
49	78	PMA1	ADC0_CH1/C OMP0_IN1	PMA1	FTMR1_CH1	LPI2C0_SDAS	FXCOM_D3	FTMR1_QD PHA	LPUART0_R TS	TMC_OUT0
50	79	PMA0	ADC0_CH0/C OMP0_IN0	PMA0	FTMR2_CH1	LPI2C0_SCLS	FXCOM_D2	FTMR2_QD PHA	LPUART0_C TS	TMC_OUT3
51	80	PMC7	ADC1_CH5	PMC7	LPUART1_TX	CAN1_TX	FTMR3_CH3	-	FTMR1_QD PHA	-

G32A1445		GPIO	AF0	AF1	AF2	AF3	AF4	AF5	AF6	AF7
64pin LQFP	100pin LQFP									
52	81	PMC6	ADC1_CH4	PMC6	LPUART1_RX	CAN1_RX	FTMR3_CH2	-	FTMR1_QD_PHB	-
-	82	PMA16	ADC1_CH13	PMA16	FTMR1_CH3	LPSP11_PCS2	-	-	-	-
-	83	PMA15	ADC1_CH12	PMA15	FTMR1_CH2	LPSP10_PCS3	LPSP12_PCS3	-	-	-
53	84	PME6	ADC1_CH11	PME6	LPSP10_PCS2	-	FTMR3_CH7	-	LPUART1_RTS	-
54	85	PME2	ADC1_CH10	PME2	LPSP10_SOUT	LPTMR0_ALT3	FTMR3_CH6	-	LPUART1_CTS	-
-	86	VSS	VSS	-	-	-	-	-	-	-
-	87	VDD	VDD	-	-	-	-	-	-	-
-	88	PMA14	-	PMA14	FTMR0_FLT0	FTMR3_FLT1	EWDT_IN	-	FTMR1_FLT0	-
55	89	PMA13	-	PMA13	FTMR1_CH7	CAN1_TX	-	-	FTMR2_QD_PHA	-
56	90	PMA12	-	PMA12	FTMR1_CH6	CAN1_RX	-	-	FTMR2_QD_PHB	-
57	91	PMA11	-	PMA11	FTMR1_CH5	-	FXCOM_D1	COMP0_RRT	-	-
58	92	PMA10	-	PMA10	FTMR1_CH4	-	FXCOM_D0	-	-	JTAG_TDO/no etm_TRACE_SWO
59	93	PME1	-	PME1	LPSP10_SIN	LPI2C0_HREQ	-	LPSP11_PCS0	FTMR1_FLT1	-
60	94	PME0	-	PME0	LPSP10_SCK	TCLK1	-	LPSP11_SOUT	FTMR1_FLT2	-
61	95	PMC5	-	PMC5	FTMR2_CH0	RTC_CLKOUT	-	-	FTMR2_QD_PHB	JTAG_TDI
62	96	PMC4	COMP0_IN2	PMC4	FTMR1_CH0	RTC_CLKOUT	-	EWDT_IN	FTMR1_QD_PHB	JTAG_TCLK/SWD_CLK

G32A1445		GPIO	AF0	AF1	AF2	AF3	AF4	AF5	AF6	AF7
64pin LQFP	100pin LQFP									
63	97	PMA5	-	PMA5	-	TCLK1	-	-	-	RESET_b
64	98	PMA4	-	PMA4	-	-	COMP0_OUT	EWDT_OUT_b	-	JTAG_TMS/SWD_DIO
-	99	PMA9	-	PMA9	LPUART2_TX	LPSPi2_PCS0	FXCOM_D7	FTMR3_FLT2	FTMR1_FLT3	-
-	100	PMA8	-	PMA8	LPUART2_RX	LPSPi2_SOUT	FXCOM_D6	FTMR3_FLT3	-	-

6 电气特性

6.1 通用工作条件下的测试

6.1.1 绝对最大额定值

器件上的载荷如果超过绝对最大额定值，可能会导致器件永久性的损坏。这里只是给出能承受的最大载荷，不能保证在此条件下的功能运行正常。同时，必须严格按照表格中定义的所有条件操作，违反任何一个或多个条件都不能保证功能的正常运行。

除非特别说明，否则所有的最大值和最小值可支持全电压和全温度范围。

表格 5 绝对最大额定值⁽¹⁾

符号	参数 ⁽¹⁾	最小值	典型值	最大值	单位
$T_A^{(2)}$	环境温度	-40	-	125	°C
T_{STG}	储存温度范围	-55	-	165	
$I_{INJ}^{(3)}$	可注入 I/O 引脚的连续直流输入电流（正/负）	-3	-	+3	mA
$\Sigma I_{INJ} $	所有引脚的总注入电流（连续直流限制）	-	-	30	
$V_{DD}^{(4)}$	2.7V~5.5V 输入供电电压	-0.3	-	5.8 ⁽⁵⁾	V
V_{REFH}	3.3V/5.0V ADC 高参考电压	-0.3	-	5.8 ⁽⁵⁾	
V_{IN}	相对于 V_{SS} 的任何 I/O 引脚上的连续直流电压	-0.8	-	5.8 ⁽⁶⁾	
$V_{IN_TRANSIENT}$	I/O 引脚上允许的瞬态过冲电压超过 V_{IN} 限制	-	-	6.8 ⁽⁷⁾	
$T_{ramp_MCU}^{(8)}$	MCU 电源上升斜率	0.5V/min	-	100V/ms	-
$T_{ramp}^{(9)}$	ECU 电源上升斜率	0.5V/min	-	500V/ms	-

注：

- (1) 除非特别说明，否则所有电压以 V_{SS} 作参考；
 - (2) T_J （结温度）=135°C。假设运行模式下 $T_A=125^\circ\text{C}$ ；
 T_J （结温度）=125°C。假设高速运行模式下 $T_A=105^\circ\text{C}$ ；
 假设 2s2p 板的最大 θ_{JA} 。参见表格 11 温度特性；
 - (3) 当输入焊盘电压接近 V_{DD} 或 V_{SS} 时，无法进行电流注入；
 - (4) 当 V_{DD} 在最小值和绝对最大值之间变化时，I/O 和 ADC 两者都将发生变化。有关详细信息，请分别参见 I/O 参数和 ADC 电气规范部分；
 - (5) 当寿命为 60 秒时：无限制，即该部分未被保持在复位状态并可以进行切换；
 当寿命为 10 小时时：该部分通过外部电路保持在复位状态，即无法进行切换；
 未处于复位状态下，使用 5.5V~5.8V 之间的电源进行操作时，允许累计 60 秒，但该部分将以减少的功能运行；
 通过外部电路保持在复位状态下，使用 5.5V~5.8V 之间的电源进行操作时，允许累计 10 小时；
- 所有电源应始终保持在给定的工作条件内，一旦脱离工作条件，应重置设备或断电。如果超过给定的时间或供电电压限制，可能会导致设备永久性的损坏；

- (6) 遵守最大电流注入限制；
- (7) 60 秒寿命条件下；设备处于复位状态（无输出启用/切换）；
- (8) 在典型操作条件和绝对最大斜率下，MCU 电源上升斜率。
- (9) 在典型操作条件和绝对最大斜率下，电子控制单元（ECU）的电源上升斜率；

6.1.2 电压和电流工作要求

在 LVR 的电平之上设备的功能得到保证，但当电压低于 2.7V 时，ADC、COMP、IO 和通信模块的电气性能会相应降低。

表格 6 电压和电流电气特性⁽¹⁾

符号	参数	最小值	典型值	最大值	单位
$V_{DD}^{(2)(3)}$	电源电压	2.7 ⁽⁴⁾	-	5.5	V
$V_{DDA}^{(3)}$	模拟电源电压	2.7	-	5.5	
$V_{DD}-V_{DDA}^{(3)}$	$V_{DD}-V_{DDA}$ 电压差	-0.1	-	0.1	
$V_{ODPU}^{(5)}$	漏极开路上拉电压	V_{DD}	-	V_{DD}	
$V_{DD(OFF)}$	当 V_{DD} 引脚未由任何外部电源供电时，允许在 V_{DD} 引脚上产生的电压	0	-	0.1	v
$I_{INJ}^{(6)}$	I/O 引脚的注入电流（连续直流）	-3	-	+3	mA
ΣI_{INJ_OP}	所有 I/O 引脚的总注入电流（连续直流），从而不会降低模拟模块的精度：ADC 和 ACOMP（请参阅“模拟模块”一节）	-	-	30	
$V_{REFINTL}$	ADC 内置参考电压低电平	-0.1	-	0.1	V
$V_{REFINTH}^{(7)}$	ADC 内置参考电压高电平	2.7	-	$V_{DDA}+0.1$	

注：

- (1) 除非特别说明，表格中的数据是在典型的硅工艺下， $T_A=25^{\circ}\text{C}$ ， $V_{DD}=V_{DDA}=V_{REFINTH}=5\text{V}$ 的条件下进行测试的。
- (2) I/O 和 ADC 的模拟特性会随着 V_{DD} 在最小值和最大值之间的变化而改变。
- (3) V_{DD} 和 V_{DDA} 必须短接到 PCB 上的公共电源。 V_{DD} 和 V_{DDA} 之间的差分电压仅用于 RF-AC。选择合适的去耦电容器用于过滤电源上的噪声。
- (4) 当从内部 HSICLK 执行时，所有模式下都在 2.7V 下工作。
- (5) 漏极开路输出必须拉至 V_{DD} 。
- (6) 当输入焊盘电压电平接近 V_{DD} 或 V_{SS} 时，实际上无法进行电流注入。
- (7) $V_{REFINTH}$ 应始终 $\leq V_{DDA}+0.1\text{V}$ 和 $V_{DD}+0.1\text{V}$ 。

6.1.3 温度运行特性

表格 7 温度运行特性

符号	参数	条件	最小值	典型值	最大值	单位
$T_{A(MGP)}$	偏置条件下的环境温度	$\leq 80\text{ MHz}$, RUN 模式	-40	-	125	$^{\circ}\text{C}$
$T_{J(MGP)}$	偏置条件下的结温度	$\leq 80\text{ MHz}$, RUN 模式	-40	-	135	

符号	参数	条件	最小值	典型值	最大值	单位
$T_{A(CGP)}$	偏置条件下的环境温度	≤ 112 MHz, HSR 模式	-40	-	85	
$T_{J(CGP)}$	偏置条件下的结温度	≤ 112 MHz, HSR 模式	-40	-	105	
$T_{A(VGP)}$	偏置条件下的环境温度	≤ 112 MHz, HSR 模式	-40	-	105	
$T_{J(VGP)}$	偏置条件下的结温度	≤ 112 MHz, HSR 模式	-40	-	125	

6.1.4 电源和接地引脚

图 4 LQFP64 封装引出线分离式去耦

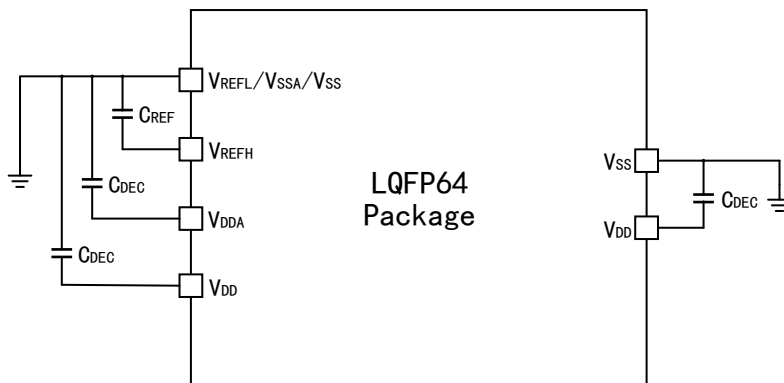
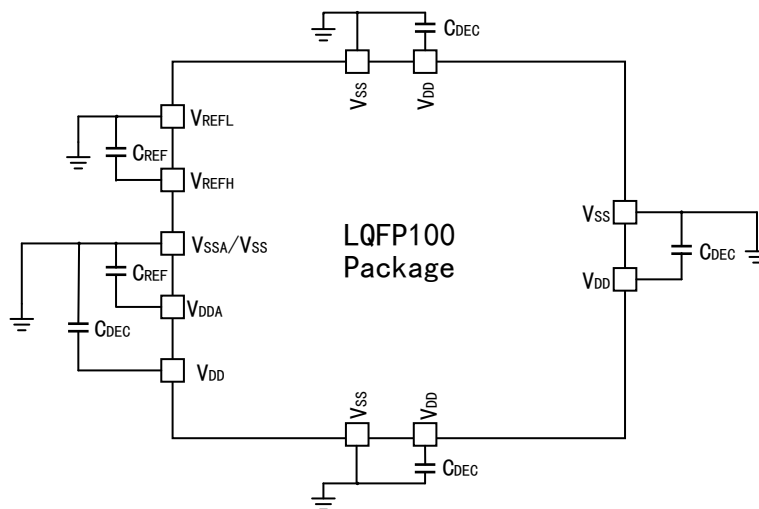


图 5 LQFP100 封装引出线分离式去耦



注： V_{DD} 和 V_{DDA} 必须短接到 PCB 上的公共电源

表格 8 去耦电容⁽¹⁾⁽²⁾

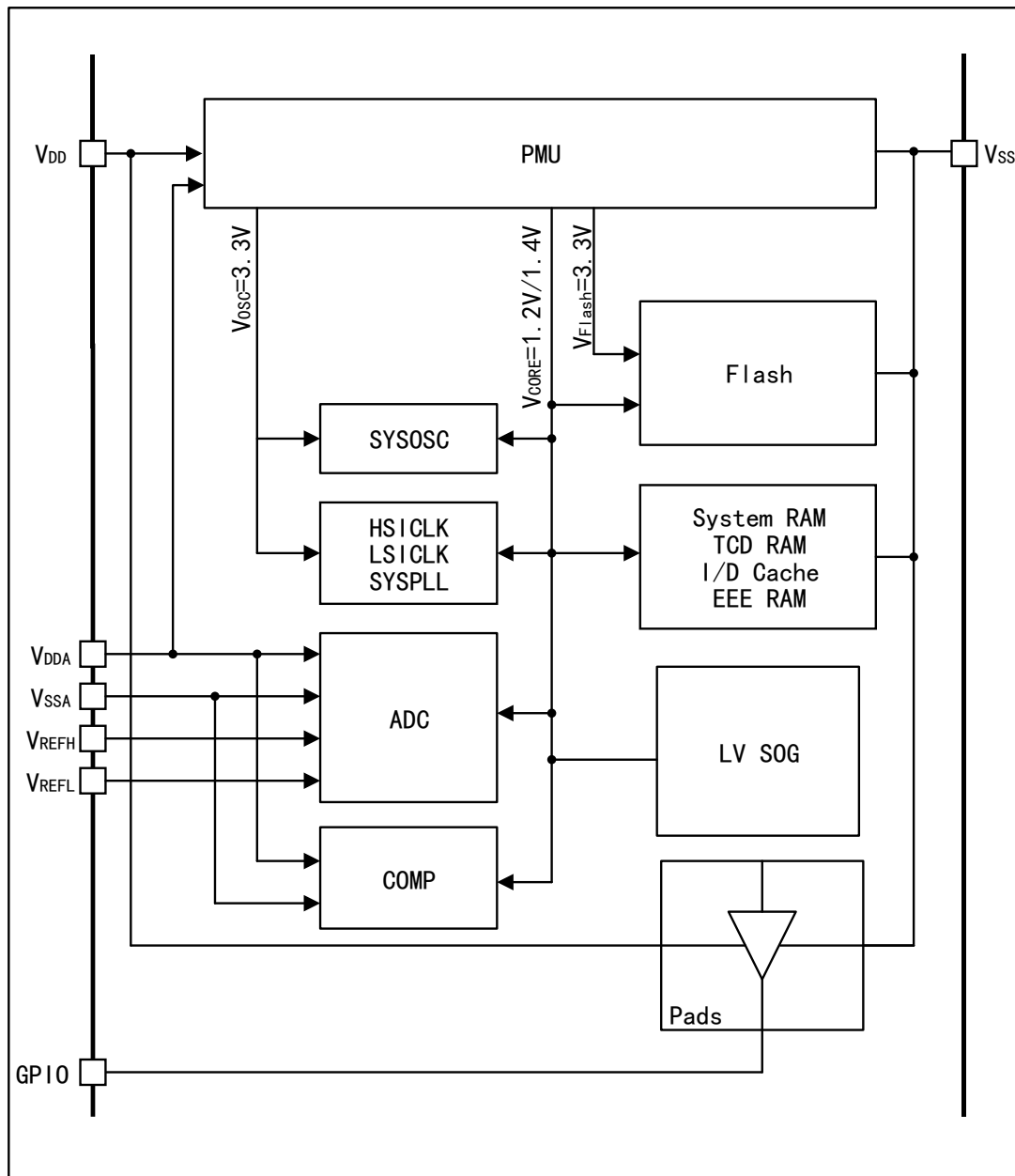
符号	参数	最小值 ⁽³⁾	典型值	最大值	单位
$C_{DEC}^{(4)(6)(7)}$	去耦电容	70	100	-	nF
$C_{REFINT}^{(4)(5)}$	ADC 内置参考高去耦电容	70	100	-	

注：

- (1) V_{DD} 和 V_{DDA} 必须短接到 PCB 上的公共电源。 V_{DD} 和 V_{DDA} 之间的差分电压仅用于 RF-AC。选择合适的去耦电容用于过滤电源上的噪声。
- (2) 所有 V_{SS} 引脚都应连接到 PCB 级别的公共接地。

- (3) 必须选择低 ESR 陶瓷电容器（例如 X7R 型）作为去耦电容。
- (4) 在考虑部件老化和公差之后建议的最小值。
- (5) 所有去耦电容应尽可能靠近对应的电源和接地引脚。
- (6) 为了提高性能，推荐并联使用 0.1 μF 、10 μF 和 1 nF 的电容。
- (7) 去耦设备电源的过滤必须符合以下最佳实践规则：
 - 保护装置的接地与集成电路下的接地平面连接得尽可能短。
 - 从保护装置到走线或到地面的走线长度不得超过 1 mm。
 - 保护/去耦电容必须位于连接到该组件的走线路径上。
 - 保护/去耦电容必须尽可能靠近设备的输入引脚（最大 2 mm）。

图 6 电源方案



6.1.5 ESD 和 Latch-up 保护特性

表格 9 ESD 静电放电特性

符号	参数	最小值	最大值	单位
$V_{ESD(HBM)}$	静电放电电压（人体模型） ⁽¹⁾	-4000	4000	V
$V_{ESD(CDM)}$	静电放电电压（充电设备模型） ⁽¹⁾			
	除角针外的所有引脚	-500	500	V
	角针	-750	750	

注：（1）设备故障定义为：“一旦设备暴露于 ESD 脉冲，设备不符合规范要求。”

表格 10 Latch-up 静态栓锁特性

符号	描述	最小值	最大值	单位
LU	在 $T_A=125^{\circ}\text{C}$ 下的 Latch-up 电流	-100	100	mA

6.2 温度特性

6.2.1 最高结温度下规格的一般注意事项

芯片结温度 T_J 的计算可以从以下等式中获得：

$$T_J = (R_{\theta JA} \times P_D) + T_A$$

其中： $R_{\theta JA}$ 表示结点到环境的热阻 ($^{\circ}\text{C}/\text{W}$)， P_D 表示封装的功率耗散 (W)， T_A 表示包装的环境温度 ($^{\circ}\text{C}$)。

连接到环境的热阻是一个行业标准值，可以快速方便地估计温度特性。通常通过以下两个值确定：在单层板上确定的值和双层板上测得的值。哪个值更接近应用取决于板上其他组件消耗的功率。在单层板上的值适用于紧密封装的印刷电路板；如果板的功耗较低，并且组件分离良好，那么在选择具有内部平面的板上获得的值更合适。

当使用散热器时，热阻在以下等式中表示为连接到外壳的热阻和环境热阻之和：

$$R_{\theta JA} = R_{\theta CA} + R_{\theta JC}$$

其中： $R_{\theta JA}$ 表示结点到环境的热阻 ($^{\circ}\text{C}/\text{W}$)， $R_{\theta CA}$ 表示环境热阻 ($^{\circ}\text{C}/\text{W}$)， $R_{\theta JC}$ 表示结点到外壳的热阻 ($^{\circ}\text{C}/\text{W}$)。

$R_{\theta JC}$ 的取值与设备有关，不受用户控制。用户可以通过控制热环境，将实例更改为环境热阻 $R_{\theta CA}$ 。例如，用户可以通过改变设备周围印刷电路板的散热，设备周围的气流、接口材料、印刷电路板上的布线，或者散热器的尺寸等。

当不使用散热器时，可以使用热表征参数 (ψ_{JT}) 来确定应用中器件的结温度，并使用以下方程测量封装外壳顶部的中心温度：

$$T_J = T_T + (\psi_{JT} \times P_D)$$

其中： T_T 表示封装顶部的热电偶温度 ($^{\circ}\text{C}$)， ψ_{JT} 表示热表征参数 ($^{\circ}\text{C}/\text{W}$)， P_D

表示封装的功率耗散（W）。

根据 JESD51-2 标准，温度特性参数通过使用环氧树脂连接到封装顶部中心的 40 号 T 型热电偶测量。

注意：

- (1) 热电偶导线应平放在封装外壳上，以避免热电偶导线的冷却效应引起的测量误差。
- (2) 应确保热电偶接头位于封装上。将少量环氧树脂放置在热电偶接头上，并放置接头延伸的约 1mm 的导线上。

6.2.2 温度特性

表格 11 温度特性

符号	参数	条件	封装		单位
			LQFP64	LQFP100	
$R_{\theta JA}^{(1)}$	热阻，结点至环境（自然对流）	单层板（1s）	61	52	$^{\circ}\text{C}/\text{W}$
		双层板（1s1p）	45	42	$^{\circ}\text{C}/\text{W}$
		四层板（2s2p）	43	40	$^{\circ}\text{C}/\text{W}$
$R_{\theta JMA}^{(1)}$	热阻，结点至环境（强制对流，200 英尺/分钟）	单层板（1s）	49	42	$^{\circ}\text{C}/\text{W}$
		双层板（1s1p）	38	35	$^{\circ}\text{C}/\text{W}$
		四层板（2s2p）	36	34	$^{\circ}\text{C}/\text{W}$
$R_{\theta JC}^{(2)}$	热阻，结点到外壳	-	12	12	$^{\circ}\text{C}/\text{W}$
$R_{\theta JB}^{(3)}$	热阻，结点到板	-	25	25	$^{\circ}\text{C}/\text{W}$
$\psi_{JT}^{(4)}$	热阻，结点到封装顶部	自然对流	2	2	$^{\circ}\text{C}/\text{W}$

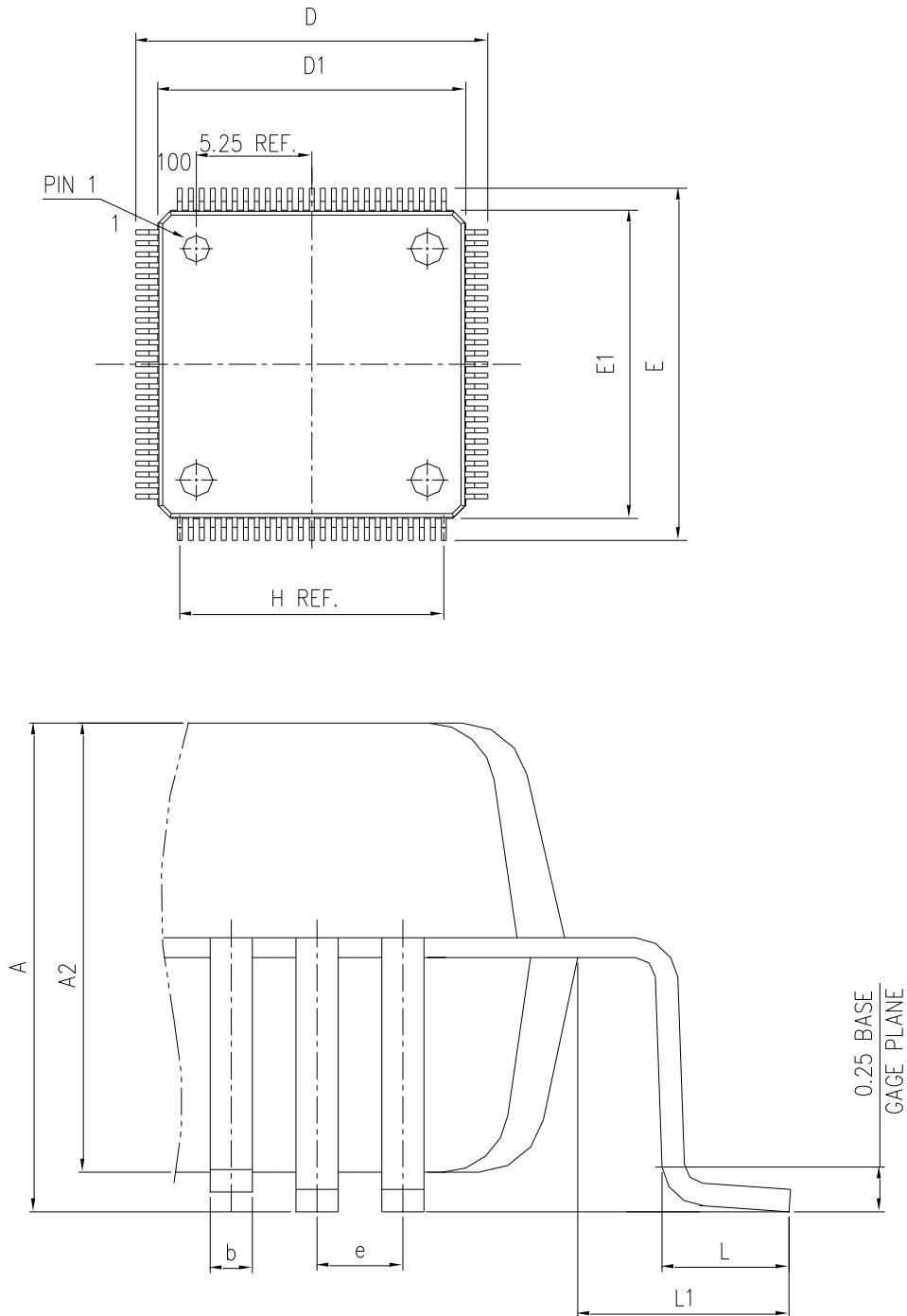
注：

- (1) 管芯尺寸大小、封装热阻、板热阻、环境温度、安装位置（板）温度、空气流量、芯片上功耗和板上其他组件的功耗都会影响结温度，结温度是这些参数的函数。
- (2) 表示模具和外壳表面之间的热阻，通过冷板法测量。
- (3) 表示芯片和印刷电路板之间的热阻。板的温度是在靠近封装的板的顶部表面上测量的。
- (4) 热表征参数，表示结温度和封装顶部之间的温差。当希腊字母不可用时，该参数将表示成 Psi JT。

7 封装信息

7.1 LQFP100 封装信息

图 7 LQFP100 封装图



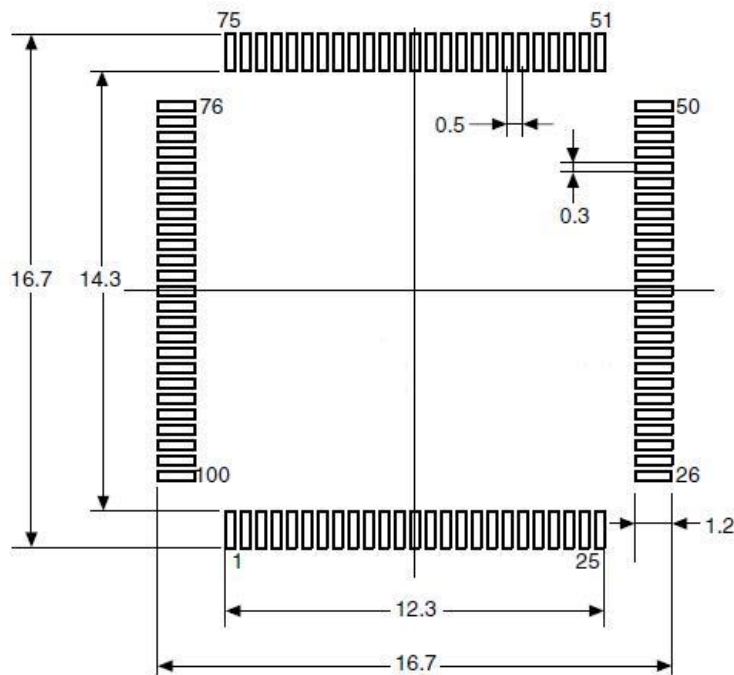
- (1) 图不是按照比例绘制。
- (2) 所有的引脚都应该焊接在 PCB 上。

表格 12 LQFP100 封装数据

DIMENSION LIST (FOOTPRINT: 2.00)			
S/N	SYM	DIMENDIONS	REMARKS
1	A	MAX. 1.600	OVERALL HEIGHT
2	A2	1.400±0.050	PKG THICKNESS
3	D	16.000±0.200	LEAD TIP TO TIP
4	D1	14.000±0.100	PKG LENGTH
5	E	16.000±0.200	LEAD TIP TO TIP
6	E1	14.000±0.100	PKG WPTH
7	L	0.600±0.150	FOOT LENGTH
8	L1	1.000 REF	LEAD LENGTH
9	e	0.500 BASE	LEAD PITCH
10	H (REF)	(12.00)	CUM LEAD PITCH
11	b	0.22±0.050	LEAD WIDTH

注：尺寸以毫米表示。

图 8 LQFP100 – 100 引脚，14 x 14mm 焊接 Layout 建议



注：尺寸以毫米表示。

图 9 LQFP100 – 100 引脚，14 x 14mm 示意图

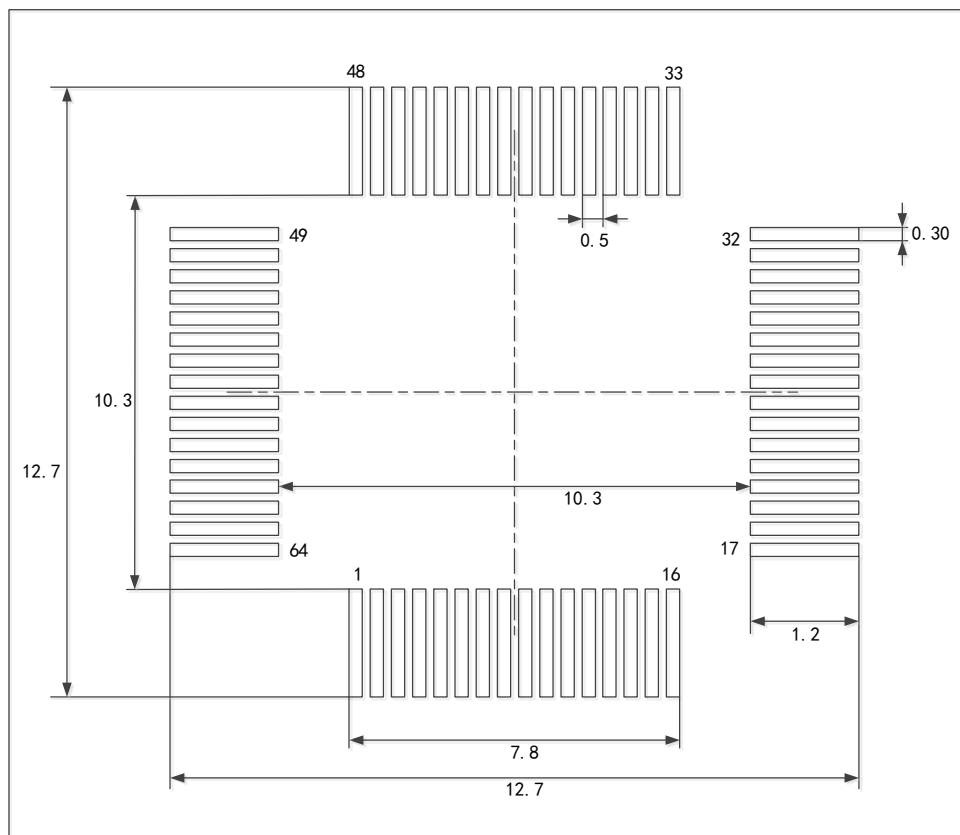


表格 13 LQFP64 封装数据

S/N	SYM	DIMENSIONS	REMARKS
1	A	MAX.1.600	OVERALLHEIGHT
2	A2	1.400±0.050	PKGTHICKNESS
3	D	12.000±0.200	LEADTIPTOTIP
4	D1	10.000±0.100	PKGLENGTH
5	E	12.000±0.200	LEADTIPTOTIP
6	E1	10.000±0.100	PKGWIDTH
7	L	0.600±0.150	FOOTLENGTH
8	L1	1.000REF.	LEADLENGTH
9	e	0.500BASE	LEADPITCH
10	H(REF.)	(7.500)	GUM.LEADPITCH
11	b	0.220±0.050	LEADWIDTH

注：尺寸以毫米表示。

图 11 LQFP64 焊接 Layout 建议



注：尺寸单位为毫米。

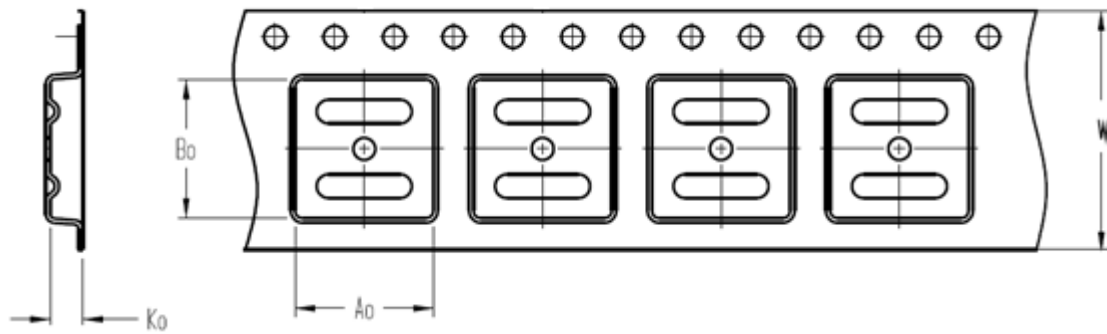
图 12 LQFP64 – 64 引脚，10 x 10mm 示意图



8 包装信息

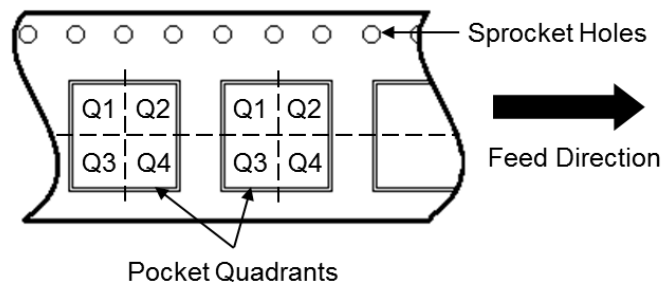
8.1 带状包装

图 13 带状包装规格图

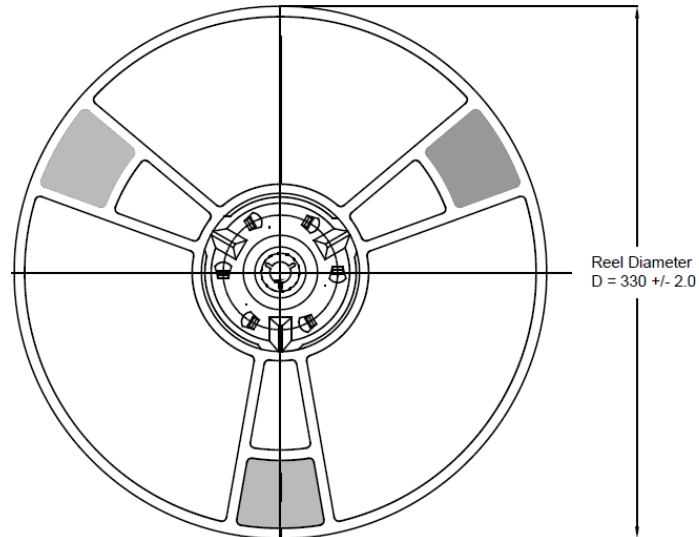


A0	Dimension designed to accommodate the component width
B0	Dimension designed to accommodate the component length
K0	Dimension designed to accommodate the component thickness
W	Overall width of the carrier tape

Quadrant Assignments for PIN1 Orientation in Tape



Reel Dimensions



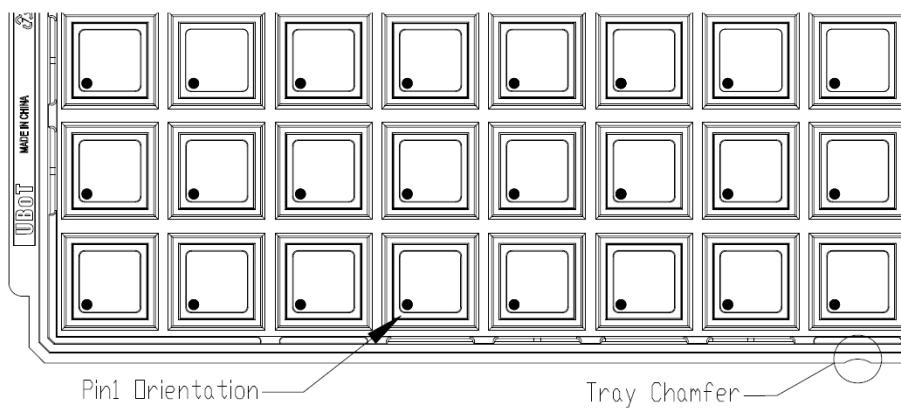
所有照片仅供参考，外观以产品为准。

表格 14 带状包装参数规格表

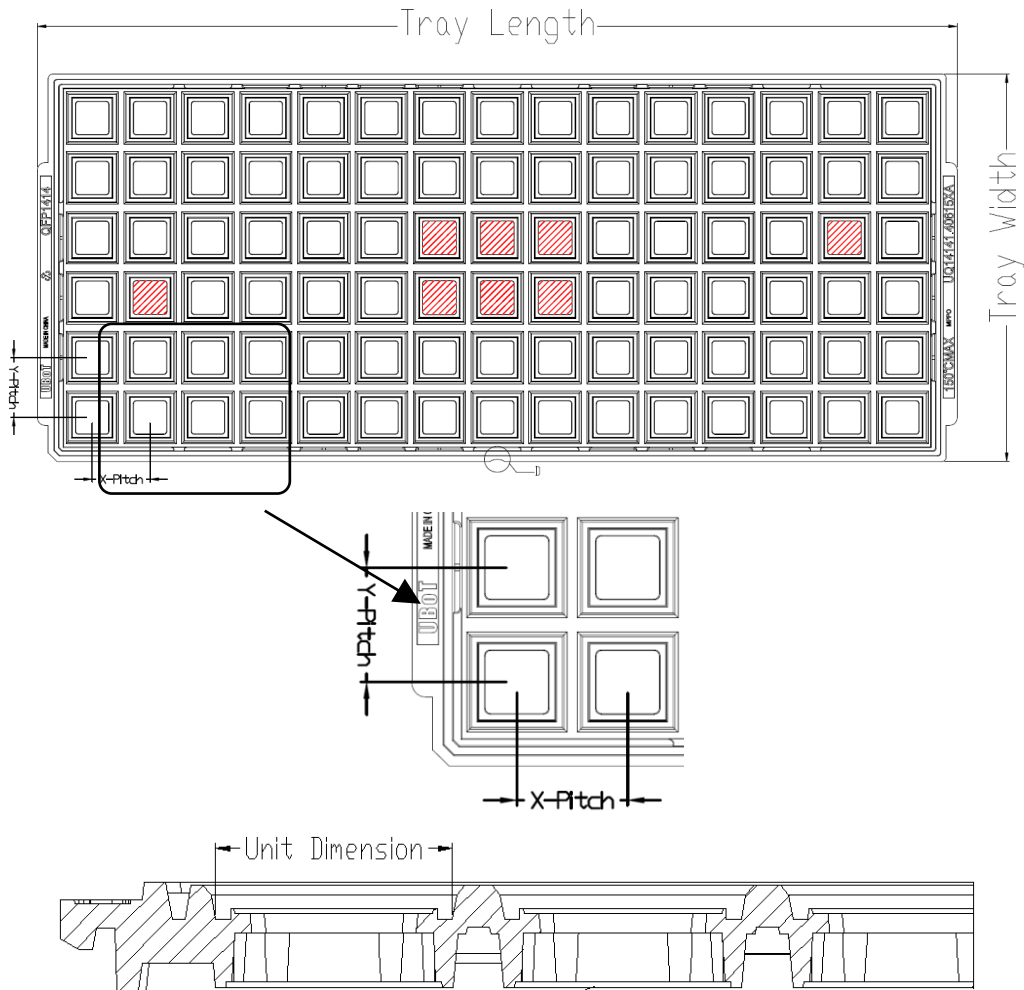
Device	Package Type	Pins	SPQ	Reel Diameter (mm)	A0 (mm)	B0 (mm)	K0 (mm)	W (mm)	Pin1 Quadrant
G32A1445UAT0MLHR	LQFP	64	1000	330	12.35	12.35	2.2	24	Q1
G32A1445HAT0MLHR	LQFP	64	1000	330	12.35	12.35	2.2	24	Q1
G32A1445UAT0VLHR	LQFP	64	1000	330	12.35	12.35	2.2	24	Q1
G32A1445HAT0VLHR	LQFP	64	1000	330	12.35	12.35	2.2	24	Q1

8.2 托盘包装

图 14 托盘包装示意图



Tray Dimensions



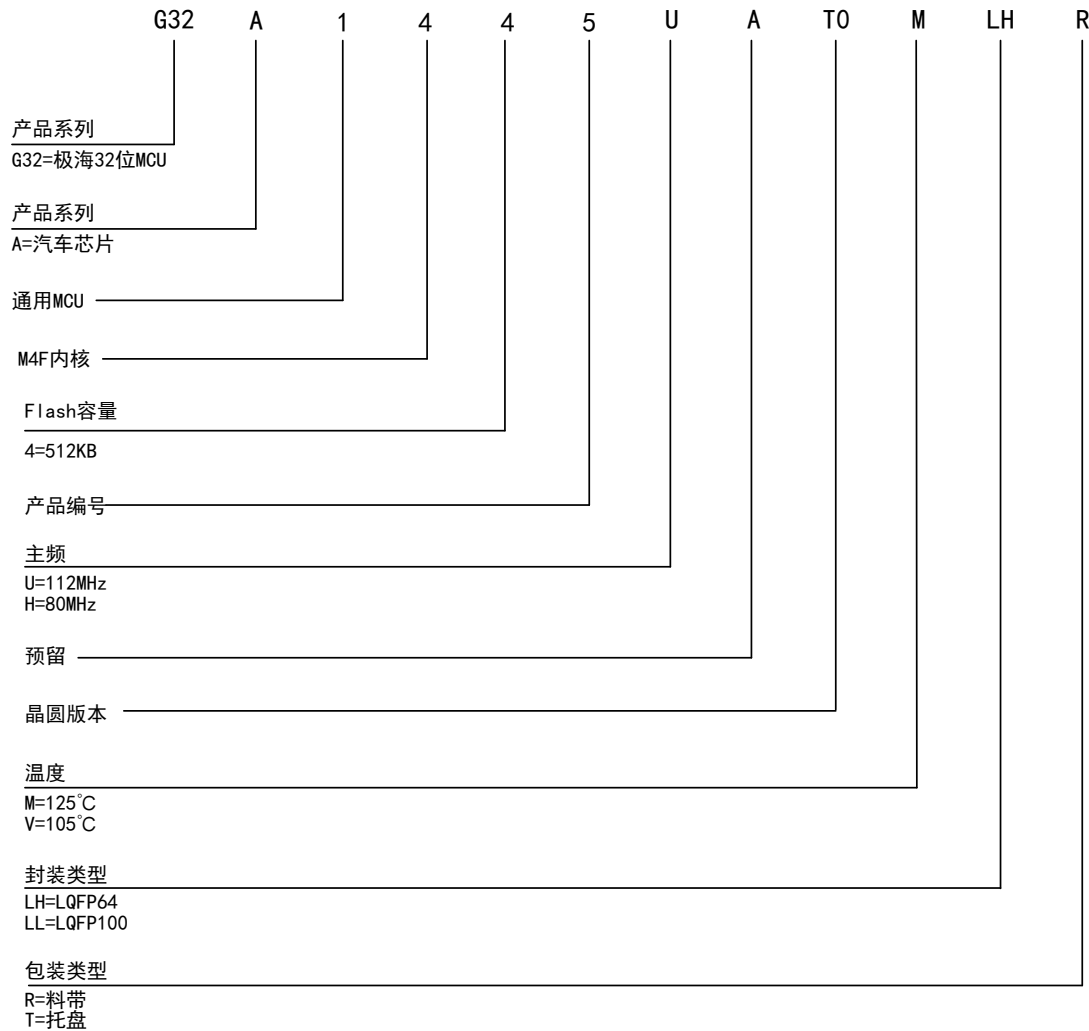
所有照片仅供参考，外观以产品为准

表格 15 托盘包装参数规格表

Device	Package Type	Pins	SPQ	X-Dimension (mm)	Y-Dimension (mm)	X-Pitch (mm)	Y-Pitch (mm)	Tray Length (mm)	Tray Width (mm)
G32A1445UAT0MLLT	LQFP	100	900	16.6	16.6	20.3	21	322.6	135.9
G32A1445HAT0MLLT	LQFP	100	900	16.6	16.6	20.3	21	322.6	135.9
G32A1445UAT0VLLT	LQFP	100	900	16.6	16.6	20.3	21	322.6	135.9
G32A1445HAT0VLLT	LQFP	100	900	16.6	16.6	20.3	21	322.6	135.9
G32A1445UAT0MLHT	LQFP	64	1600	12.3	12.3	15.2	15.7	322.6	135.9
G32A1445HAT0MLHT	LQFP	64	1600	12.3	12.3	15.2	15.7	322.6	135.9
G32A1445UAT0VLHT	LQFP	64	1600	12.3	12.3	15.2	15.7	322.6	135.9
G32A1445HAT0VLHT	LQFP	64	1600	12.3	12.3	15.2	15.7	322.6	135.9

9 订货信息

图 15 产品信息命名规则图



表格 16 订货信息列表

订货编码	主频	Flash (KB)	SRAM (KB)	EEPROM (KB)	封装	SPQ	温度范围
G32A1445UAT0MLHT	112MHz	512	64	4	LQFP64	1600	-40°C~125°C
G32A1445HAT0MLHT	80MHz	512	64	4	LQFP64	1600	-40°C~125°C
G32A1445UAT0MLHR	112MHz	512	64	4	LQFP64	1000	-40°C~125°C
G32A1445HAT0MLHR	80MHz	512	64	4	LQFP64	1000	-40°C~125°C
G32A1445UAT0VLHT	112MHz	512	64	4	LQFP64	1600	-40°C~105°C
G32A1445HAT0VLHT	80MHz	512	64	4	LQFP64	1600	-40°C~105°C
G32A1445UAT0VLHR	112MHz	512	64	4	LQFP64	1000	-40°C~105°C
G32A1445HAT0VLHR	80MHz	512	64	4	LQFP64	1000	-40°C~105°C

订货编码	主频	Flash (KB)	SRAM (KB)	EEPROM (KB)	封装	SPQ	温度范围
G32A1445UAT0MLLT	112MHz	512	64	4	LQFP100	900	-40℃~125℃
G32A1445HAT0MLLT	80MHz	512	64	4	LQFP100	900	-40℃~125℃
G32A1445UAT0VLLT	112MHz	512	64	4	LQFP100	900	-40℃~105℃
G32A1445HAT0VLLT	80MHz	512	64	4	LQFP100	900	-40℃~105℃

注：SPQ 为最小包装数。

10 常用功能模块命名

表格 17 常用功能模块命名

中文描述	简称
复位管理单元	RMU
时钟管理单元	CMU
复位和时钟管理	RCM
外部中断	EINT
通用 IO	GPIO
复用 IO	AFIO
唤醒控制器	WUPT
蜂鸣器	BUZZER
独立看门狗定时器	IWDT
窗口看门狗定时器	WWDT
定时器	TMR
CRC 控制器	CRC
电源管理单元	PMU
DMA 控制器	DMA
模拟数字转换器	ADC
实时时钟	RTC
外部存储控制器	EMMC
控制器局域网络	CAN
I2C 接口	I2C
串行外设接口	SPI
通用异步收发器	UART
通用异步同步收发器	USART
闪存接口控制单元	FMC
安全数字输入输出	SDIO
数字摄像头接口	DCI

声明

本手册由珠海极海半导体有限公司（以下简称“极海”）制订并发布，所列内容均受商标、著作权、软件著作权相关法律法规保护，极海保留随时更正、修改本手册的权利。使用极海产品前请仔细阅读本手册，一旦使用产品则表明您（以下称“用户”）已知悉并接受本手册的所有内容。用户必须按照相关法律法规和本手册的要求使用极海产品。

1、权利所有

本手册仅应当被用于与极海所提供的对应型号的芯片产品、软件产品搭配使用，未经极海许可，任何单位或个人均不得以任何理由或方式对本手册的全部或部分内容进行复制、抄录、修改、编辑或传播。

本手册中所列带有“®”或“™”的“极海”或“Geehy”字样或图形均为极海的商标，其他在极海产品上显示的产品或服务名称均为其各自所有者的财产。

2、无知识产权许可

极海拥有本手册所涉及的全部权利、所有权及知识产权。

极海不应因销售、分发极海产品及本手册而被视为将任何知识产权的许可或权利明示或默示地授予用户。

如果本手册中涉及任何第三方的产品、服务或知识产权，不应被视为极海授权用户使用前述第三方产品、服务或知识产权，除非在极海销售订单或销售合同中另有约定。

3、版本更新

用户在下单购买极海产品时可获取相应产品的最新版的手册。

如果本手册中所述的内容与极海产品不一致的，应以极海销售订单或销售合同中的约定为准。

4、信息可靠性

本手册相关数据经极海实验室或合作的第三方测试机构批量测试获得，但本手册相关数据难免会出现校正笔误或因测试环境差异所导致的误差，因此用户应当理解，极海对本手册中可能出现的该等错误无需承担任何责任。本手册相关数据仅用于指导用户作为性能参数参

照，不构成极海对任何产品性能方面的保证。

用户应根据自身需求选择合适的极海产品，并对极海产品的应用适用性进行有效验证和测试，以确认极海产品满足用户自身的需求、相应标准、安全或其它可靠性要求；若因用户未充分对极海产品进行有效验证和测试而致使用户损失的，极海不承担任何责任。

5、合规要求

用户在使用本手册及所搭配的极海产品时，应遵守当地所适用的所有法律法规。用户应了解产品可能受到产品供应商、极海、极海经销商及用户所在地等各国有关出口、再出口或其它法律的限制，用户（代表其本身、子公司及关联企业）应同意并保证遵守所有关于取得极海产品及 / 或技术与直接产品的出口和再出口适用法律与法规。

6、免责声明

本手册由极海“按原样”（as is）提供，在适用法律所允许的范围内，极海不提供任何形式的明示或暗示担保，包括但不限于对产品适销性和特定用途适用性的担保。

对于用户后续在针对极海产品进行设计、使用的过程中所引起的任何纠纷，极海概不承担责任。

7、责任限制

在任何情况下，除非适用法律要求或书面同意，否则极海和/或以“按原样”形式提供本手册的任何第三方均不承担损害赔偿责任，包括任何一般、特殊因使用或无法使用本手册相关信息而产生的直接、间接或附带损害（包括但不限于数据丢失或数据不准确，或用户或第三方遭受的损失）。

8、适用范围

本手册的信息用以取代本手册所有早期版本所提供的信息。

©2023-2024 珠海极海半导体有限公司 – 保留所有权利